

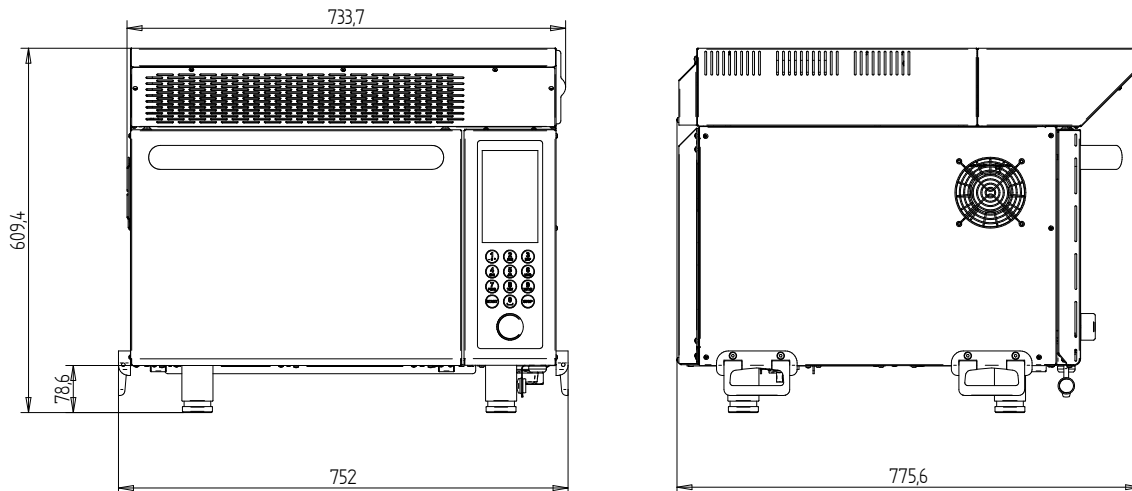
COMBI WAVE

CARATTERISTICHE TECNICHE | TECHNICAL FEATURES



Peso/Weight Kg	93
Profondità/Depth mm	775
Larghezza/Width mm	752
Altezza/Height mm	609
Alimentazione/Supply V/Hz	230 Vac - 50/60 Hz monofase/single phase - spina/plug - 32A
Alimentazione/Supply V/Hz	380 Vac - 50/60 Hz trifase + neutro/ three phases + neutral - spina/plug - 32A
Potenza/Power Kw	7
Display colori/Color display	7,0

DISEGNO TECNICO | TECHNICAL DRAWING



TEST	TEMPO (mm:ss)	CONSUMO (kWh)
Cottura in continuo di prodotto surgelato T = -18°C (quantità di prodotto utilizzato: 12 Kg) <i>Sequential cooking of frozen product T = -18°C (Utilized frozen product amount: 12 Kg)</i>	60:00	3,9
Raggiungimento della temperatura in camera di cottura a 250°C . Temperatura di partenza di 24°C. <i>Time to reach 250°C inside the oven cavity. Initial temperature 24°C.</i>	10:00	0,8
Monitoraggio macchina in stand-by con temperatura regolata a 190°C. <i>1 hour stand-by with temperature set to 190°C.</i>	60:00	0,8
Raggiungimento della temperatura in camera cottura a 230°C . Temperatura di partenza di 190°C. <i>Time to reach 20°C inside the oven cavity. Initial temperature 190°C.</i>	02:10	0,1
TEST	TIME (mm:ss)	CONSUMPTION (kWh)