

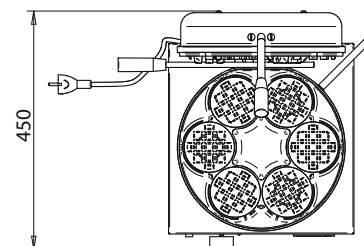
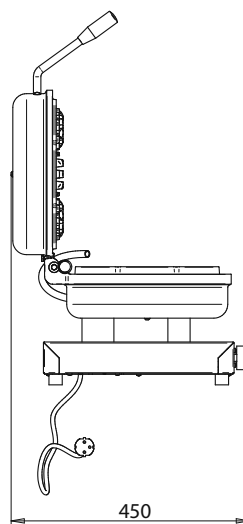
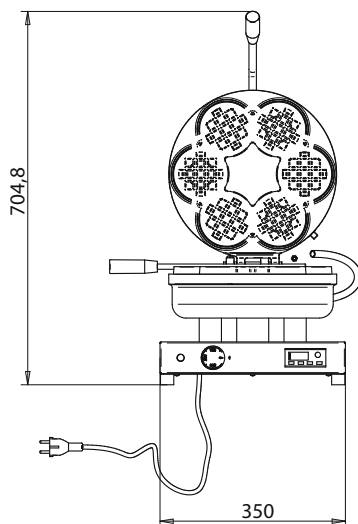
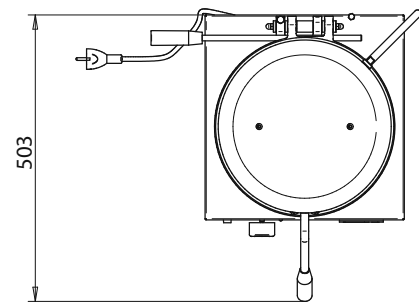
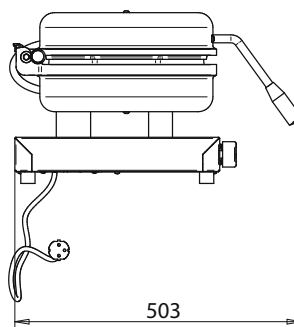
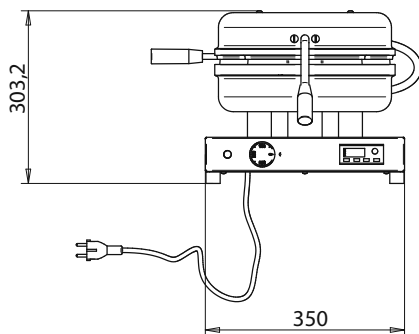
# RONDÒ CHOCO BURGER

## CARATTERISTICHE TECNICHE | TECHNICAL FEATURES

|                           |                    |
|---------------------------|--------------------|
| Peso/Weight Kg            | 14,5               |
| Profondità/Depth mm       | 503                |
| Larghezza/Height mm       | 350                |
| Altezza/Height mm         | 303/704            |
| Alimentazione/Supply V/Hz | 230 Vac - 50/60 Hz |
| Potenza/Power Kw          | 2,4                |



## DISEGNO TECNICO | TECHNICAL DESIGN



# VETRINA/SHOWCASE CHOCO BURGER

## CARATTERISTICHE TECNICHE | TECHNICAL FEATURES

|                           |                    |
|---------------------------|--------------------|
| Peso/Weight Kg            | 10                 |
| Profondità/Depth mm       | 366                |
| Larghezza/Height mm       | 381                |
| Altezza/Height mm         | 837                |
| Alimentazione/Supply V/Hz | 230 Vac - 50/60 Hz |
| Potenza/Power Kw          | 0,005              |



## DISEGNO TECNICO | TECHNICAL DESIGN

